

TREUIL DE TIRAGE SUR TAMBOUR CAPACITE 750kg avec afficheur PARC LOCATION

Le treuil de tirage sur tambour type VTREK750Z avec affichage de la force de traction par dynamomètre est parfaitement adapté à la mise en place de câbles à énergie, de télécommunication ou de fourreaux PVC ou PEHD.



Avantages produit :

- Conception compacte adaptée aux chantiers
- Vitesse de traction du câble élevée jusqu'à 70 m/min
- Affichage de la force de traction sur dynamomètre analogique avec coupure moteur en cas d'effort atteint par le seuil maxi (réglé par aiguille).
- **Coupure moteur quand le seuil de tirage maxi est atteint**
- Pieds d'appui réglable en hauteur
- Trancannage manuel de la câblette pour enroulement optimisé
- Poignée rabattable pour faciliter le transport

Informations sur treuil

Force de traction : 750 daN

Vitesse : > 70 m/min.

Puissance moteur : 6,5 kW

Démarrage : **manuel à corde**

Type de moteur : **Essence**

Dimensions du treuil

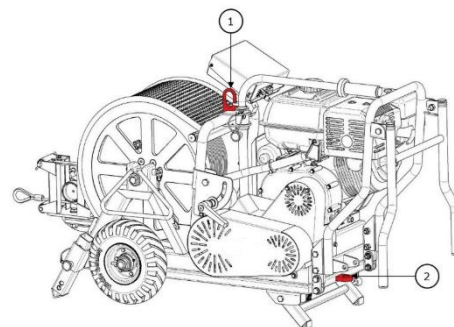
Longueur : 1100 mm

Largeur : 570 mm

Hauteur : 710 mm

Poids avec câblette : 200 kg

Ancrage levage 1 et tirage 2



INCLUS : câblette Ø4mm en 500m avec 1 boucle manchonnée

REFERENCE PARC LOCATION : LTTIRINT007

CONSEIL : Prévoir un émerillon de tirage Ø16mm ref : GEMR0002.